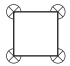
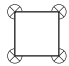
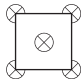
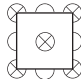
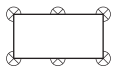
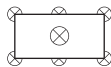
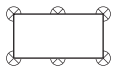
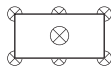
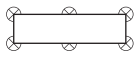
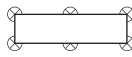
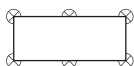
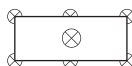
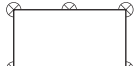
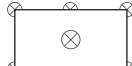


## MONTAGEEMPFEHLUNGEN AUF LAGERN ALS DOPPELBODEN

Die keramischen Terrassenplatten verfügen über eine hohe Tragfähigkeit und gute Bruchfestigkeit. Sie eignen sich für die Verlegung auf Estrich, im Splittbett und auf Stelzlagern als sogenannter Doppelboden.

**Bei der Verwendung als Doppelboden von 50 bis 220 mm Aufbauhöhe sollten Sie die folgenden Hinweise berücksichtigen:**

Format / Stärke 20 mm	bis 50 mm	ca. Bedarf/Lager	von 50 bis 220 mm	ca. Bedarf/Lager
60 x 60 cm		ca. 3,4 St/m <sup>2</sup>		ca. 3,4 St/m <sup>2</sup>
80 x 80 cm		ca. 5,0 St/m <sup>2</sup>		ca. 6,0 St/m <sup>2</sup>
40 x 80 cm		ca. 6,0 St/m <sup>2</sup>		ca. 7,0 St/m <sup>2</sup>
45 x 90 cm		ca. 6,0 St/m <sup>2</sup>		ca. 7,0 St/m <sup>2</sup>
30 x 120 cm		ca. 7,0 St/m <sup>2</sup>		ca. 7,0 St/m <sup>2</sup>
40 x 120 cm		ca. 4,5 St/m <sup>2</sup>		ca. 5,3 St/m <sup>2</sup>
60 x 120 cm		ca. 3,4 St/m <sup>2</sup>		ca. 4,0 St/m <sup>2</sup>

**Für Doppelböden von 220 bis 550 mm gelten die folgenden Hinweise:**

Format / Stärke 20 mm	von 220 bis 550 mm
60 x 60 cm	ca. 3,4 St/m <sup>2</sup> + doppeltes Glasfasernetz oder verzinktes Aluminiumblech
80 x 80 cm	ca. 6,0 St/m <sup>2</sup> + doppeltes Glasfasernetz oder verzinktes Aluminiumblech
40 x 80 cm	ca. 6,0 St/m <sup>2</sup> + doppeltes Glasfasernetz oder verzinktes Aluminiumblech
45 x 90 cm	ca. 6,0 St/m <sup>2</sup> + doppeltes Glasfasernetz oder verzinktes Aluminiumblech
30 x 120 cm	ca. 7,0 St/m <sup>2</sup> + doppeltes Glasfasernetz oder verzinktes Aluminiumblech
40 x 120 cm	ca. 4,5 St/m <sup>2</sup> + doppeltes Glasfasernetz oder verzinktes Aluminiumblech
60 x 120 cm	ca. 3,4 St/m <sup>2</sup> + doppeltes Glasfasernetz oder verzinktes Aluminiumblech



Für einen Doppelboden mit einer Aufbauhöhe von mehr als ca. 220 mm wird empfohlen für eine geeignete Sicherung zu sorgen, z.B. durch ein rückseitig verklebtes doppeltes Glasfasernetz oder ein verklebtes und verzinktes Alu-Blech. Diese Ausführungen können wir Ihnen für einige Produkte ab Werk anbieten und müssen gesondert angefragt werden.

**Im Zweifel ziehen Sie bitte immer einen Fachmann zu Rate.**